

Werkzeug Datenblatt

Stufenbohrer-5

1-Stufe-mit-Freiflaeche+NFA:

Bestellname: „SB5“

Preis: 395CHF

Benötigte Software Pakete / Optionen:

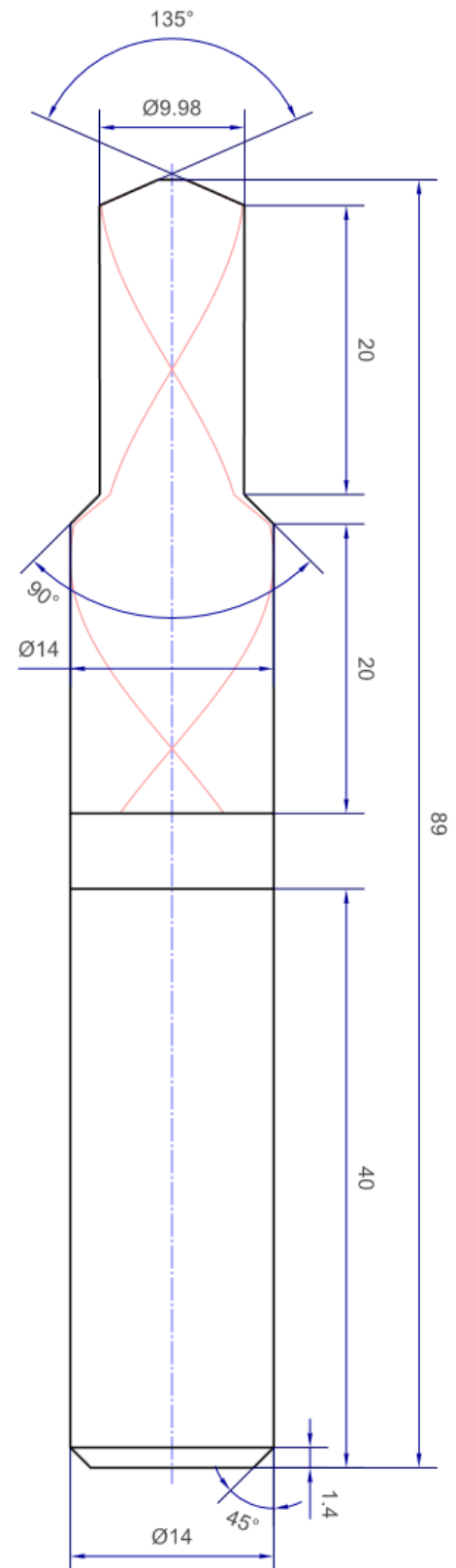
Einfache Bohrer	CH-50052370
Komplexe Bohrer	CH-50052380

Empfohlenen Software Pakete / Optionen:

- Numroto-3D Spezialfunktionen
CH-50052720

Werkzeugdetails:

- Siehe Zeichnung



Werkzeug kommt komplett mit Scheiben + 3D Modell im Anhang.

--Alle Operation, Zyklen, Vorschübe usw. sind perfekt abgestimmt--