

## Werkzeug Datenblatt

### **Stufenbohrer-10**

### **3-Stufen-mit-Hub:**

Bestellname: „SB10“

Preis: 395CHF

### Benötigte Software Pakete / Optionen:

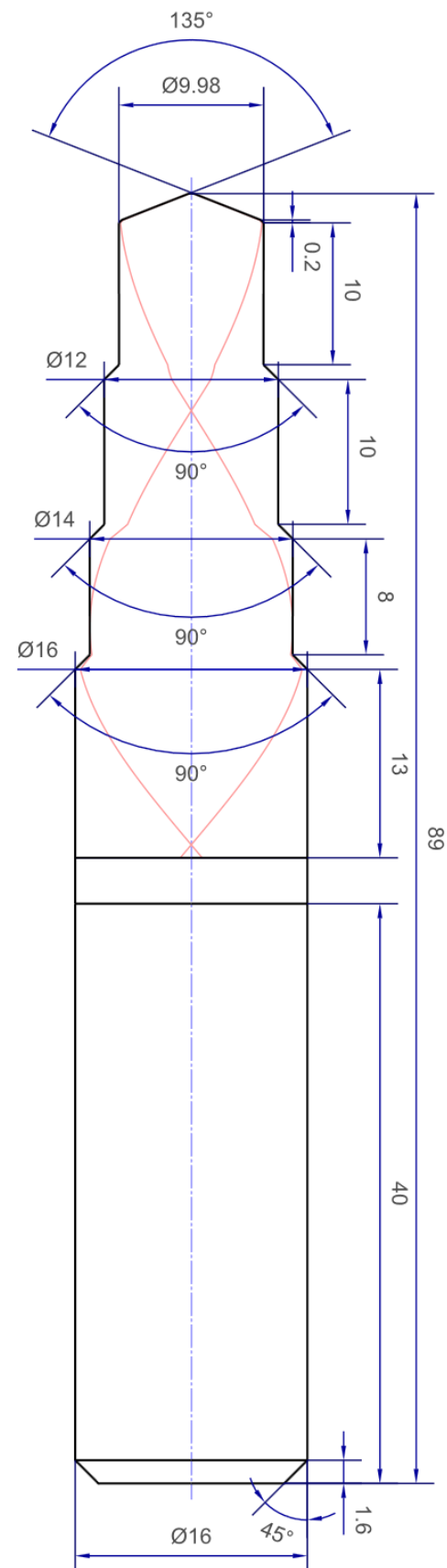
Einfache Bohrer	CH-50052370
Komplexe Bohrer	CH-50052380

### Empfohlenen Software Pakete / Optionen:

- Numroto-3D Spezialfunktionen  
CH-50052720

### Werkzeugdetails:

- Siehe Zeichnung



**Werkzeug kommt komplett mit Scheiben + 3D Modell im Anhang.**

**--Alle Operation, Zyklen, Vorschübe usw. sind perfekt abgestimmt--**