

## Werkzeug Datenblatt

### **Formfräser-3**

### **Schwalbenschwanzfräser**

Bestellname: „FF3“

Preis: 395CHF

Benötigte Software Pakete / Optionen:

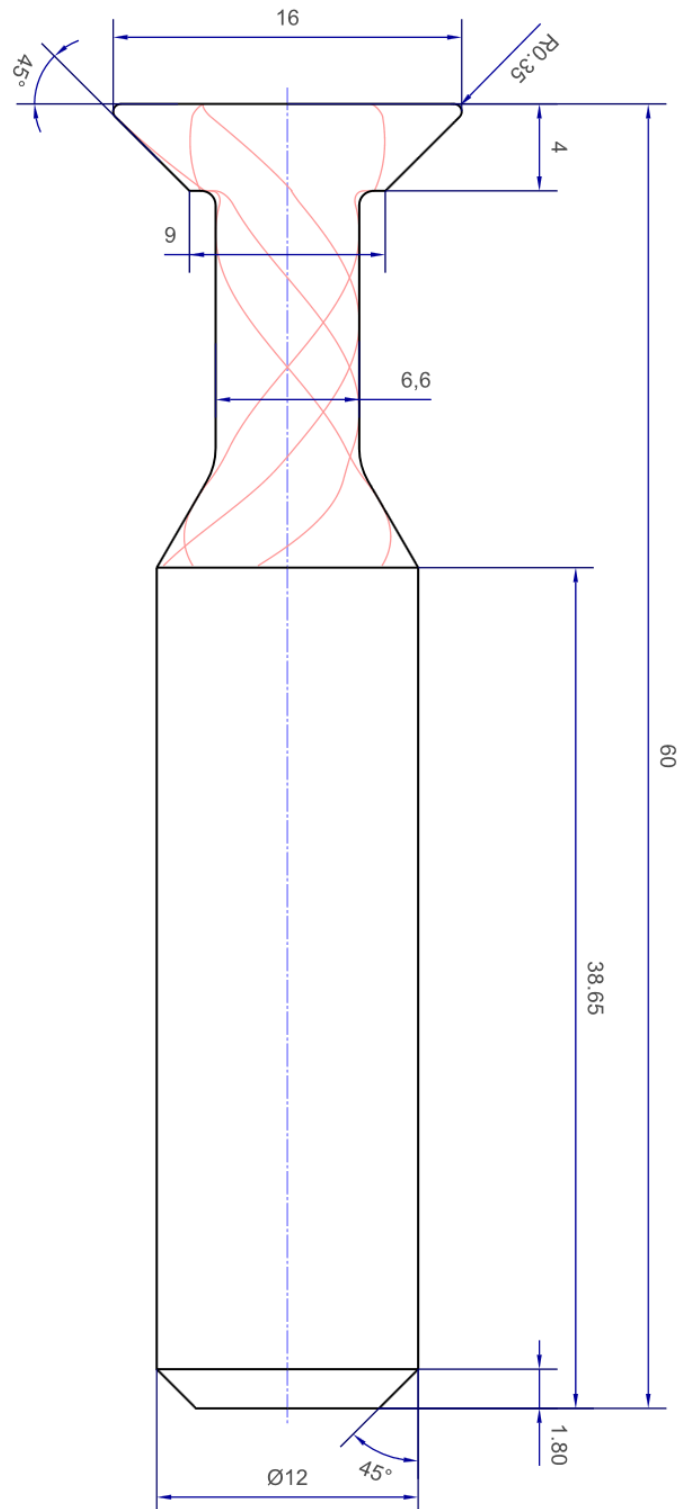
Formfräser	CH-50052150
------------	-------------

Empfohlenen Software Pakete / Optionen:

- Numroto-3D Spezialfunktionen  
CH-50052720

Werkzeugdetails:

- Drallwinkel 40°- Konstant
- 6 Schneiden



**Werkzeug kommt komplett mit Scheiben + 3D Modell im Anhang.**

**--Alle Operation, Zyklen, Vorschübe usw. sind perfekt abgestimmt--**