

## Werkzeug Datenblatt

### **Kernlochbohrer:**

Bestellname: „ASC10“

Preis: 485CHF

### Benötigte Software Pakete / Optionen:

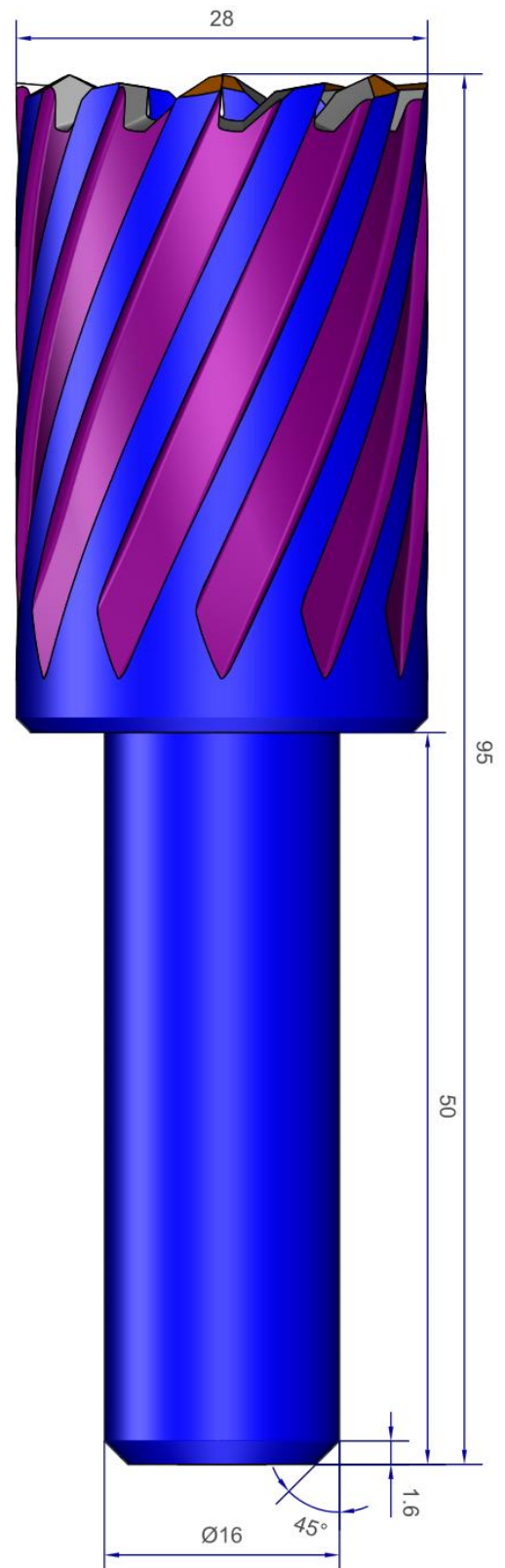
Formfräser	CH-50052150
------------	-------------

### Empfohlenen Software Pakete / Optionen:

- Numroto-3D Spezialfunktionen  
CH-50052720

### Werkzeugdetails:

- Siehe Zeichnung



Werkzeug kommt komplett mit Scheiben + 3D Modell im Anhang.

--Alle Operation, Zyklen, Vorschübe usw. sind perfekt abgestimmt--